

**VÝZVA NA PREDLOŽENIE PONUKY NA ZAKÁZKU
„opasky popruhové KAKI“**

Zákazka s nízkou hodnotou podľa § 117 zákona č. 343/2015 Z.z. o verejnom obstarávaní a o zmene a doplnení niektorých zákonov v znení neskorších predpisov (ďalej len „zákon o verejnom obstarávaní“).

Identifikácia verejného obstarávateľa:

Názov organizácie: Akadémia ozbrojených síl generála Milana Rastislava Štefánika

Sídlo organizácie: Demänová 393, 031 01 Liptovský Mikuláš

Krajina: Slovenská republika

IČO: 37910337

Kontaktná osoba: Ing. Radovan Kliment, č.t. 044/2883124.

E-mail: radovan.kliment@aos.sk

Názov predmetu zákazky : „opasky popruhové KAKI“

Druh zákazky: nákup tovaru

Rozdelenie predmetu zákazky na časti: umožňuje sa

Lehota a miesto dodania predmetu zákazky:

Predpokladaná lehota pre poskytnutie tovaru: do 30. 09. 2018

Miesto dodania: Akadémia ozbrojených síl generála Milana Rastislava Štefánika, Demänová 393, P.O. BOX 9, 031 01 Liptovský Mikuláš pracovných dňoch od 07,00 do 13,00 hod.

Predpokladaná hodnota zákazky do: 3 840,- Eur s DPH

Predpokladané množstvá:

Názov	Počet v ks
opasky popruhové KAKI	200

Určenie ceny predmetu obstarávania:

Názov	Merná jednotka	Počet	Cena v EUR bez DPH	Cena v EUR s DPH
opasok popruhový KAKI	ks	1		

Požaduje sa cena s DPH zaokrúhľená na maximálne dve desatinné miesta.

Podmienky účasti:

Verejný obstarávateľ požaduje predložiť:

- podľa § 32 ods. 1 písm. e) zákona predložením fotokópie (scanu) dokladu podľa § 32 ods. 2 písm. e), t.j. doklad o oprávnení poskytovať tovar vo vzťahu k predmetu zákazky, na ktorú predkladá uchádzač ponuku,
- hodnoty a parametre musia byť doložené fotokópiami (scany) protokolov a skúškach, záverečným protokolom, certifikátom od akreditovaného certifikačného orgánu a vyhlásením o zhode uchádzača.

Doklady predložiť **do 5 pracovných dní** od doručenia oznámenia o úspešnosti ponuky.

Nepredloženie hore uvedených podmienok účasti má za následok vylúčenie uchádzača.

Dátum, miesto a čas: ponuku je potrebné doručiť na emailovú adresu radovan.kliment@aos.sk najneskôr dňa **27. júna 2018 do 08:00 hod.**

Uchádzači na výzvu predložia funkčnú vzorku tovaru predmetu zákazky:

Predkladanie ponuky:

Uchádzač doručí ponuku na emailovú adresu najneskôr v lehote a čase uvedenom vyššie. Ponuky doručené po uplynutí lehoty nebudú akceptované. Uchádzač v predmete emailu uvedie, že predkladá ponuku na základe výzvy na predmet zákazky s názvom: „opasky popruhovú KAKI“.

OPIS TOVARU – OPASKY POPRUHOVÉ MO SR

Opis predmetu zákazky, technické, kvalitatívne a materiálové parametre tovaru

1. Opis jednotlivých tovarov predmetu zákazky – opasok popruhovú zelenú

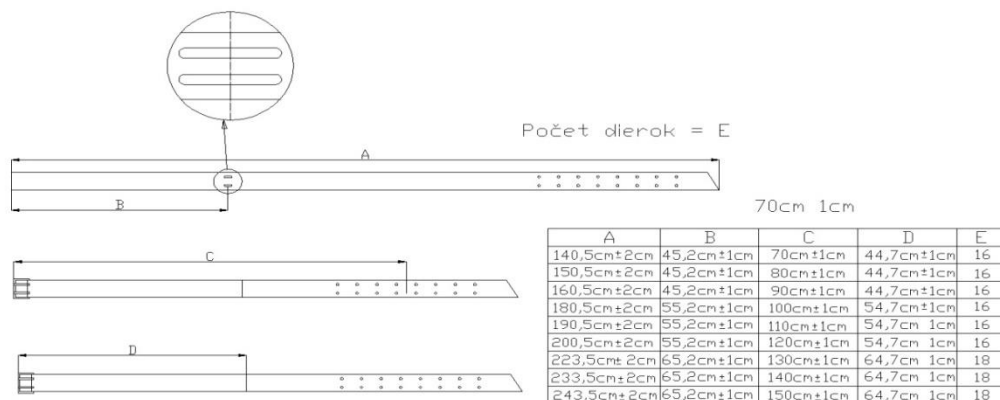
1.1. Opis a vyhotovenie

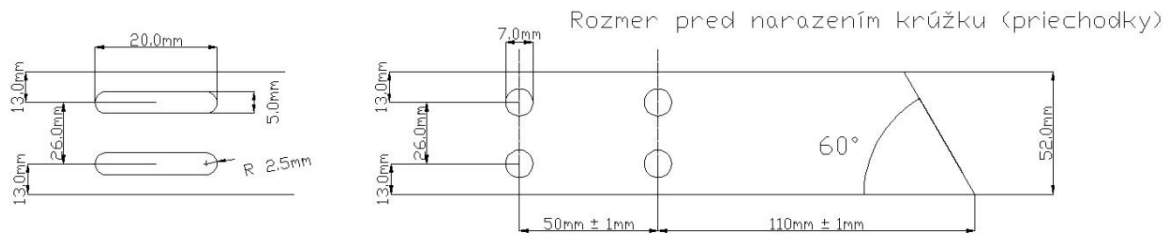
Opasok slúži na upevnenie a nosenie súčiastok poľnej rovnošaty a stanovených doplnkov. Je zhotovený z polyamidového popruhu. Na jednom konci je ukončený kovovou prackou a na druhom je ukončený v uhle zatavením 60°. Na strane zvárania sú umiestnené kovové krúžky v dvoch radoch nad sebou s podložkami v počte 16 ks o vnútornom priemere každého krúžku $7\text{ mm} \pm 2\text{ mm}$ a vonkajšom priemere $15\text{ mm} \pm 3\text{ mm}$. Prvé dva krúžky nad sebou sú vzdialené od dlhšej strany úkosu $11\text{ cm} \pm 2\text{ mm}$ a ostatné krúžky sú vo vzdialenosti $5\text{ cm} \pm 2\text{ mm}$ od seba. Krúžky sú eloxované (matované) proti korózii a vyrobené z pevného materiálu s pevným uchytením o popruh opasku a so zabránením jeho uvoľnenia, resp. poškodenia. V mieste upevnenia dvojradovej kovovej pracky (s dvoma jazýčkami) je opasok preložený a spevnený po obvode na dĺžku, ktorá závisí od celkovej dĺžky opasku, pričom dĺžka tohto preloženia a spevnenia je uvedená v tomto opise v tabuľke na obrázku v bode 1.2. „Veľkostný sortiment“ v stĺpci označenom písmenom „B“. V preložení sú upevnené 2 pútka o šírke $2\text{ cm} \pm 1\text{ mm}$ na upevnenie prekladu opasku. Pútka sú umiestnené v stabilizačných tuneloch, ktoré sú prešité. Prvé preštie odenia je vo vzdialenosti cca $2,5\text{ cm}$ a druhé je umiestnené cca $19,5\text{ cm}$ od preloženia. Šírka tunelov je $3,5$ až 4 cm . Zasunutie zauhlenej časti sa vykonáva po zapnutí opasku resp. zasunutí jazýčkov dvojradovej kovovej pracky do dvoch krúžkov (otvorov) umiestnených v opasku nad sebou.

Farba kovovej pracky, krúžkov a jazýčkov sa vyrába vo farbách opasku. Farba podľa farebnice PANTONE farba kaki = 19-0515, odchýlka do stupňa 4 sivej stupnice.

1.2. Veľkostný sortiment

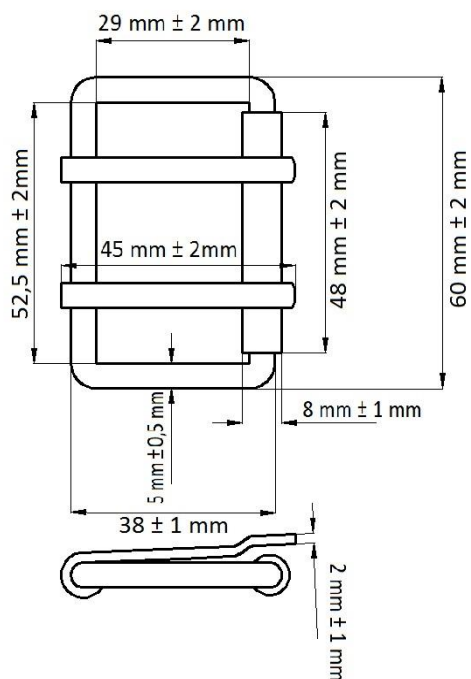
Opasky popruhovú sú dodávané v nasledovných veľkostiach - veľkosti v cm: 70, 80, 90, 100, 110, 120, 130, 140, 150 a to:





Ťtvory a kraje popruhov musia byť zatavené, nesmú sa párať

1.3. Nákres pracky k opasku popruhovému



1.4. Základné konštrukčno – technologické parametre

Parameter		Požadovaná hodnota
Šírka (mm)		53 ± 2
Hrúbka (mm)		3,7 ± 2
Hmotnosť max. (g/m)		142 ± 5
Pevnosť v ťahu min. (N)		40 000
Počet osnovných nití celkom		454
Počet útkov na 100 mm		114x2
Materiál	Osnova (%)	PAD 82,7%
	Útok (%)	PAD 17,0 %
	Háčkovanie mat. (%)	PES NR 0,3 %

Popruh šírky 52 mm

Parameter	Jednotka	Tolerancia	Hodnota	Norma
Materiálové zloženie	-	100%	Polyamid	-
Šírka	mm	±1,5	52	STN 80 0890: 1989-05, ČSN 80 0890: 1989-05
Hrúbka	mm	±0,2	3,7	-
Hmotnosť dĺžková	g/m	Max.	142	-
Pevnosť v ťahu	N	Min.	40 000	STN EN ISO 13 934-1:2013-08 (80 0812), ČSN EN ISO 13 934-1:2013-11 (80 0812)
Ťažnosť	%	Max.	70	STN EN ISO 13 934-1 : 2013-08 (80 0812), ČSN EN ISO 13 934-1 :2013-11 (80 0812)

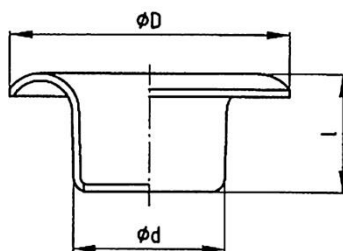
Počet osnovných nití celkom	-	-	454	-
Úprava	-	-	Fixovanie parou	-
Farba	-	-	Kaki	-

Níte 40

Parameter	Hodnota	Norma
Materiálové zloženie	100% polyamid vysokopevnostný	-
Sila	40	-
Jemnosť	235 dtex	-
Konštrukcia	1x3	-
Pevnosť v ťahu	Min. 40 N	STN EN ISO 2062: 2010-05 (800700), ČSN EN ISO 2062: 2010-07 (800700)
Ťažnosť	12-26%	STN EN ISO 2062: 2010-05 (800700), ČSN EN ISO 2062: 2010-07 (800700)
Farba	Kaki, béžová	-

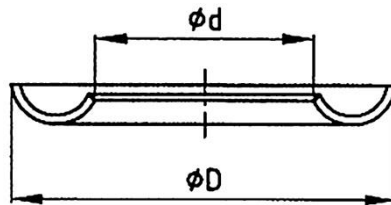
Krúžky - priechodka vrchná časť

Parameter	Jednotka	Tolerancia	Hodnota	Norma
Materiál	-	-	mosadz	-
Rozmery	d	-	8,7	-
	D	-	16	-
	l	-	6,3	-
Farba	-	-	Kaki, béžová	-



Krúžky - priechodka spodná časť

Parameter	Jednotka	Tolerancia	Hodnota	Norma
Materiál	-	-	mosadz	-
Rozmery	d	-	9,4	-
	D	-	16	-
Farba	-	-	Mosadz	-



Opracovanie popruhov:

Špecifikácia pre:

1. otvory - pre priechodky, jazýček kovovej spony,
2. kraje - skosený a rovný kraj.

Vzdialenosť otvorov od seba na priechodky je 50 mm s toleranciou max ± 2 mm. Okraje popruhu a otvory sú čisté, hladko zatavené, nerozstrapkávajú sa, sú bez natavenín, nekrútia sa ani sa nerolujú, nedochádza k vybočovaniu materiálu popruhu do strán ani nedochádza k deleniu použitého materiálu.

1.5. Balenie a označovanie tovarov

Každý opasok je zabalený v PE/LDPE vrecku, pričom vrecko je označené lepiacou etiketou s nasledovnými údajmi:

- názov výrobcu
- veľkosť
- rok výroby
- ošetrovacie symboly
- zloženie materiálu

Opasky sa ukladajú po 10 ks do zväzkov a po 5 zväzkoch do nevratných prepravných obalov - krabíc. Opasky sa dopravujú v krytých dopravných prostriedkoch, ktorých podlaha je suchá a čistá.

Ošetrovanie výrobkov:

STN EN ISO 3758: 2012 (80 0005), ČSN EN ISO 3758: 2012 (80 0005).